

通用规格

FB系列

SB系列

电气容量 (电阻性负载)

大功率: 银触点500mA在125V AC
 微小功率: 金触点最大0.4VA 在最高28V AC/DC
 (适用 0.1mA~0.1A在20mV~28V)
 注: 请参阅附录部分更多说明。

银触点3A在125V或2A在250V AC
 或2A在30V DC
 金触点最大0.4VA 在最高28V AC/DC
 (适用范围 0.1mA ~0.1A在20mV~28V)
 注: 关于运行范围的说明请见附录。

其他额定参数

触点电阻: 银触点最大30毫欧;
 金触点最大30毫欧
 绝缘电阻: 100兆欧以上在500V DC
 绝缘强度: 触点之间以及触点与外壳之间
 最低1,000V AC至少1分钟
 机械寿命: 50,000次操作以上
 电气寿命: 50,000次操作以上
 标称操作力: 2.16N
 行程: 预行程.043" (1.1mm)
 超行程 .022" (0.57mm)
 总行程.065" (1.67mm)

银触点最大10毫欧;
 金触点最大20毫欧
 200兆欧以上在500V DC
 触点之间以及触点与外壳之间
 最低1,000V AC至少1分钟
 30,000次操作以上
 10,000次操作以上
 4.90N
 常开
 总行程.088" (2.24mm)
 常闭
 总行程 .088" (2.24mm)

材质和涂覆

插塞: 聚醛树脂
 衬套: 黄铜镀镍
 外壳: 酚醛树脂
 活动触点: 铜镀银或金
 固定触点: 磷青铜镀银或金
 端子: 磷青铜镀银或金

酚醛树脂
 黄铜镀镍
 酚醛树脂
 铜镀银或金
 铜镀银或金
 铜镀银或金

环境和安装数据

工作温度范围: -10°C到+70°C (+14°F到+158°F)
 焊接时间和温度: 手工焊接:
 请参阅附录中的概略图A。

-10°C到+70°C (+14°F到+158°F)
 手工焊接:
 请参阅附录中的概略图A。

标准和认证

UL认证: UL文件号 E44145
 本型号开关额定参数为0.5A在125V AC单极。
 瞬间动作电路带焊片焊接端子。
 如需订购有UL标记的开关, 请在零件编号最后添加"/U"。
 如需订购有cULus标记的开关, 请在零件编号最后添加"/CUL"。

CSA文件号 E44145
 本型号开关额定参数为3A在125V AC和2A在250V AC。
 单极: 瞬间动作电路带焊片焊接端子。
 如需订购有UL标记的开关, 请在零件编号最后添加"/U"。
 如需订购有cULus标记的开关, 请在零件编号最后添加"/CUL"。

CSA认证:

文件号 023535-0-000
 SB系列额定为3A在125V AC和2A在250V AC。
 单极: 瞬间动作电路带焊片焊接端子。
 如需订购有CSA标记的开关, 请在零件编号最后添加"/C"。

主要特点

根据所需的外观, 有不同颜色的盖帽来可供选用。

操作力低便于操作。

后面板衬套安装方式使得面板尺寸后十分紧凑。

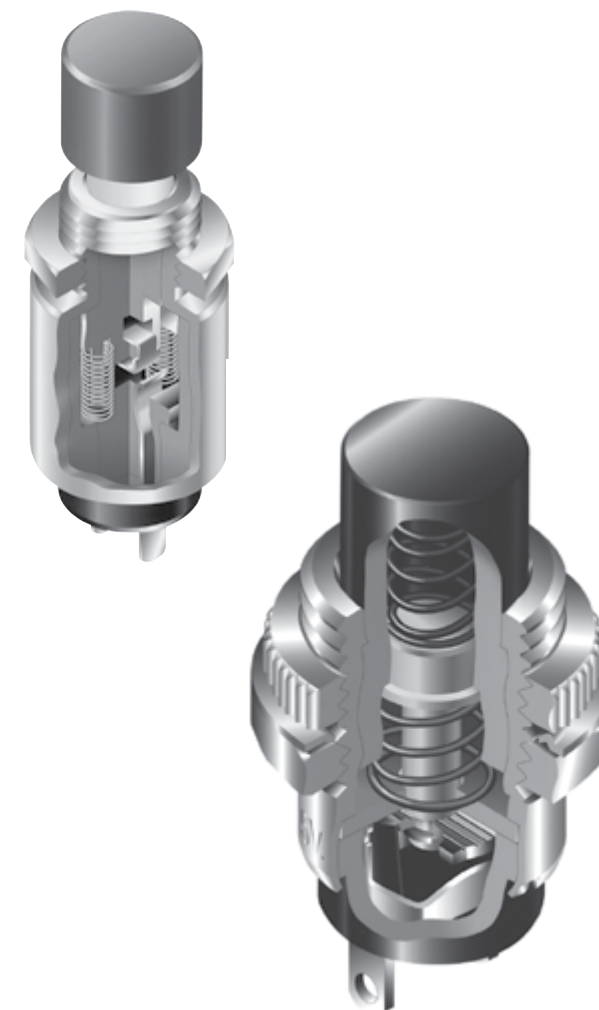
内在的抗干扰特性可防止由于插塞的用力过度而导致触点损坏。

自清洗的触点使得FB型号具有高可靠性。

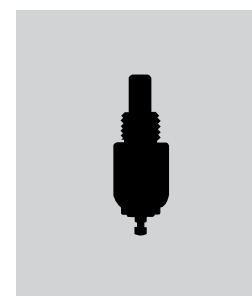
低成本设备由结实耐用的单片衬套和外壳结构组成。

内部导向结构的可靠性可保持触点的对准。

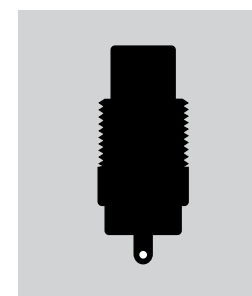
配有环氧树脂密封端子。



实际尺寸 FB



实际尺寸 SB



FB衬套安装

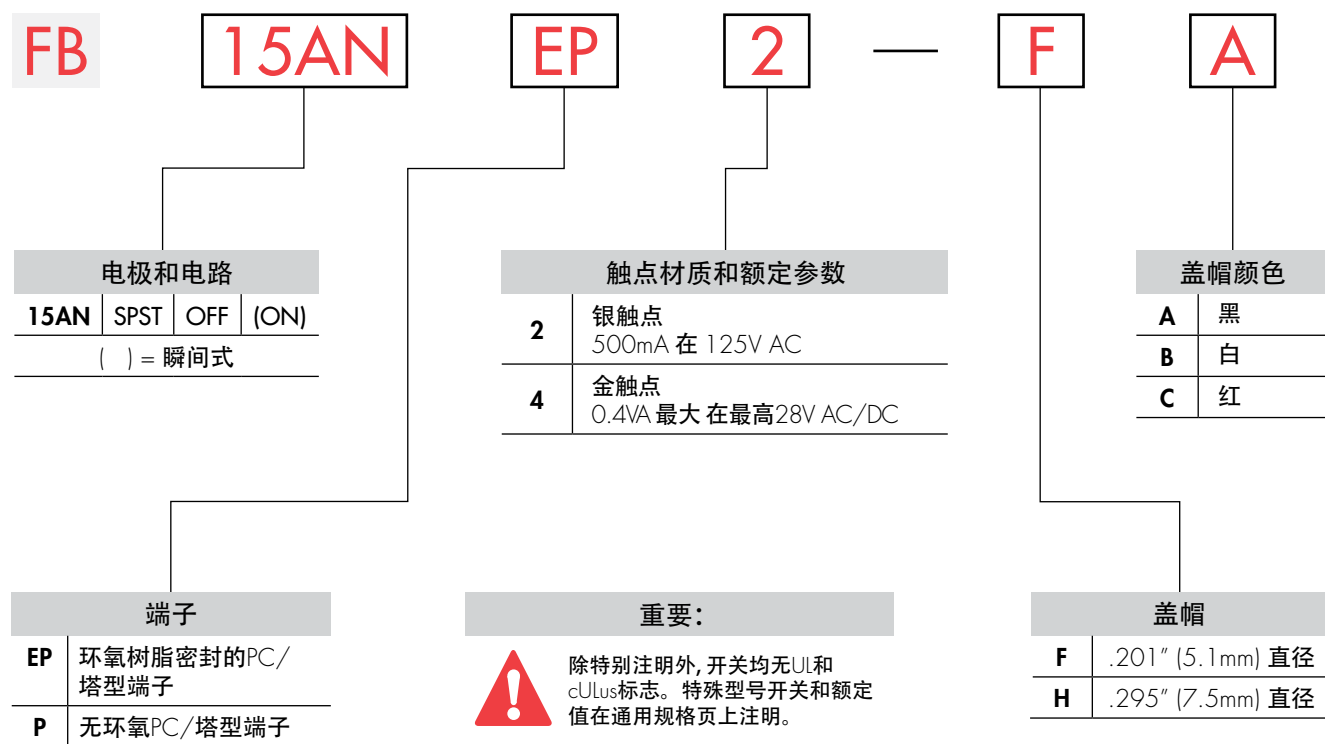
C40页



SB衬套安装

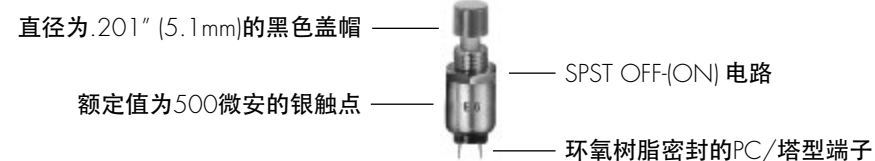
C42页

典型开关订购举例



典型订购举例

FB15ANEP2-FA



电极和电路

电极	型号	插塞位置 () = 瞬间式		连接的端子		投掷及其示意图
		正常	下	正常	下	
SP	FB15AN	OFF	(ON)	OPEN	1-2	SPST

注: 端子编号并未实际印制在开关上。

端子

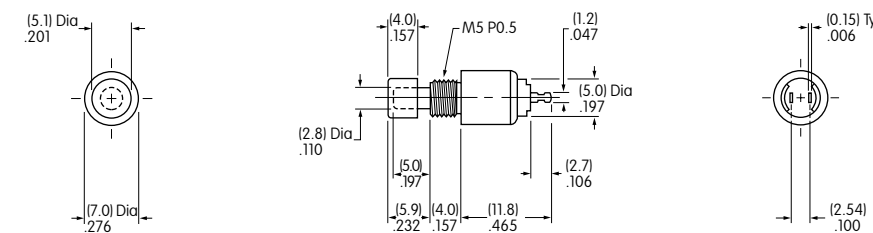
- EP** 环氧树脂密封的PC/塔型端子
- P** 无环氧PC/塔型端子

触点材质和额定参数

- 2** 银触点 大功率 500mA在125V AC
- 4** 金触点 微小功率 最大0.4VA在最高28V AC/DC

关于运行范围的完整说明请见附录。

典型开关尺寸



插塞为白色聚酰胺。

FB15ANEP2-FA

滑入式盖帽和颜色

- F** AT475 直径.201"(5.1mm)
- H** AT496 直径.295"(7.5mm)

材质: 聚酰胺
涂覆: 光滑

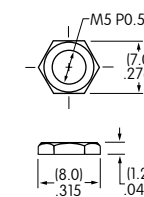
材质: 聚酰胺
涂覆: 光滑

可供选择的颜色: **A** 黑 **B** 白 **C** 红

标准配件和面板裁切

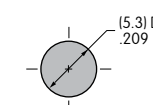
AT536六角螺母

材质: 黄铜镀镍

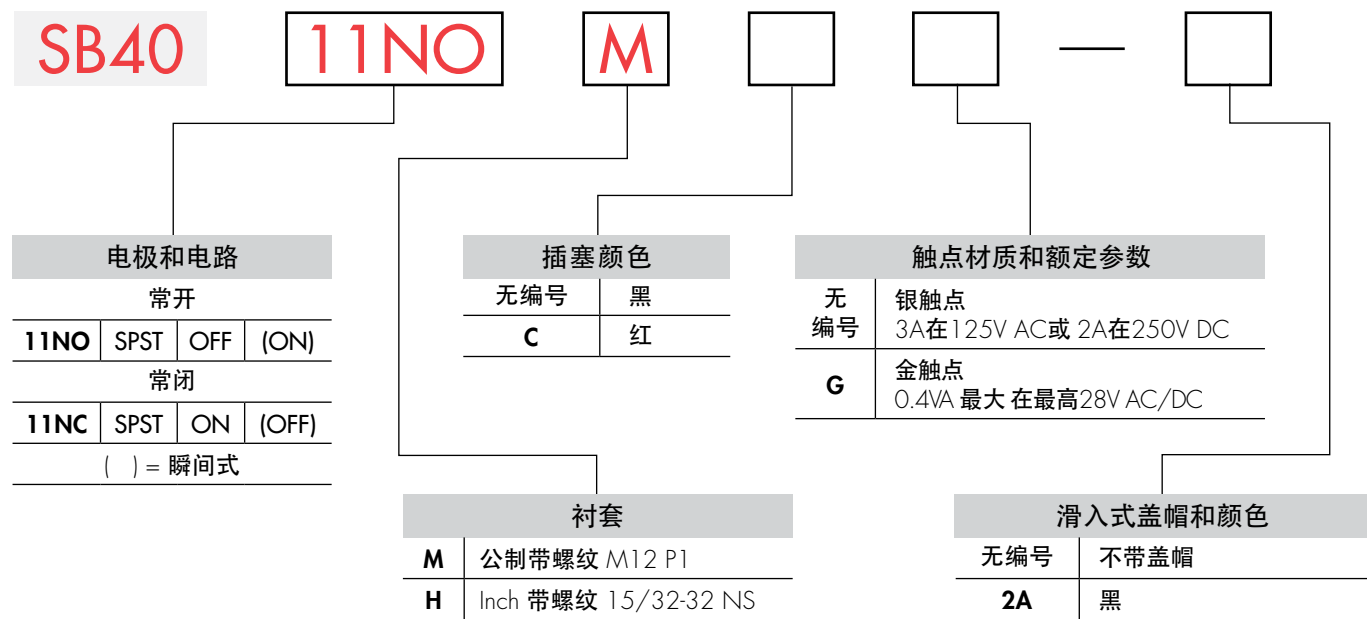


面板厚度:

最大.110" (2.8mm)



典型开关订购举例



重要:

除特别注明外, 开关均无UL、cULus和CSA标志。特殊型号开关和额定值在通用规格页上注明。

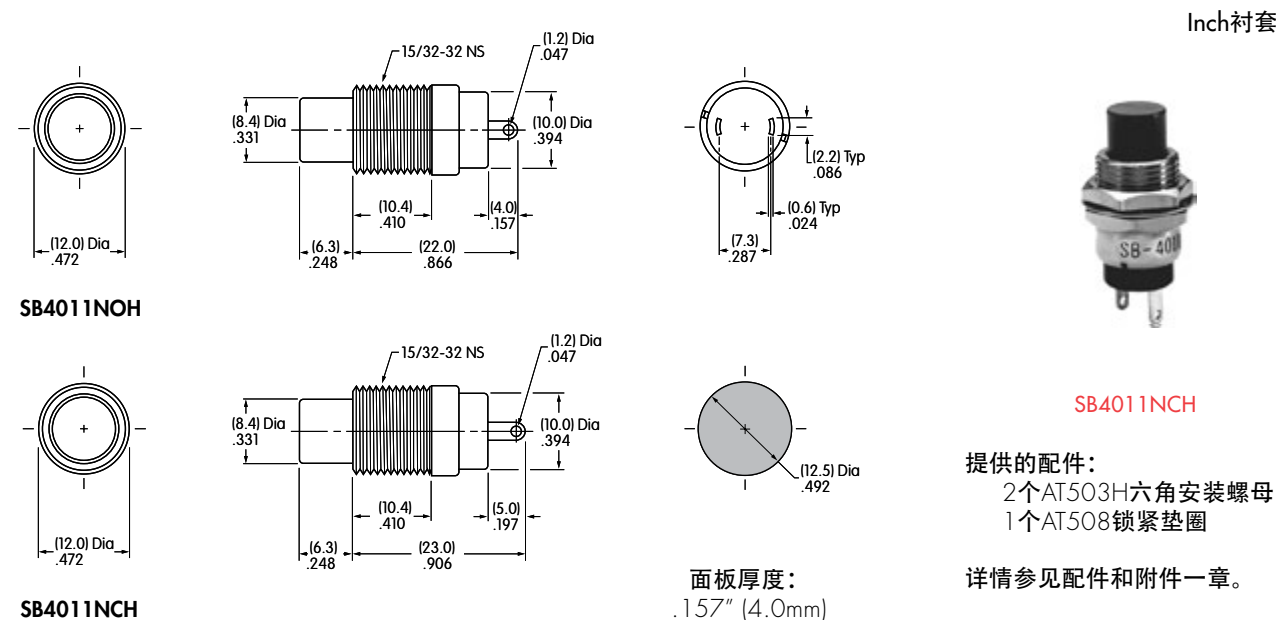
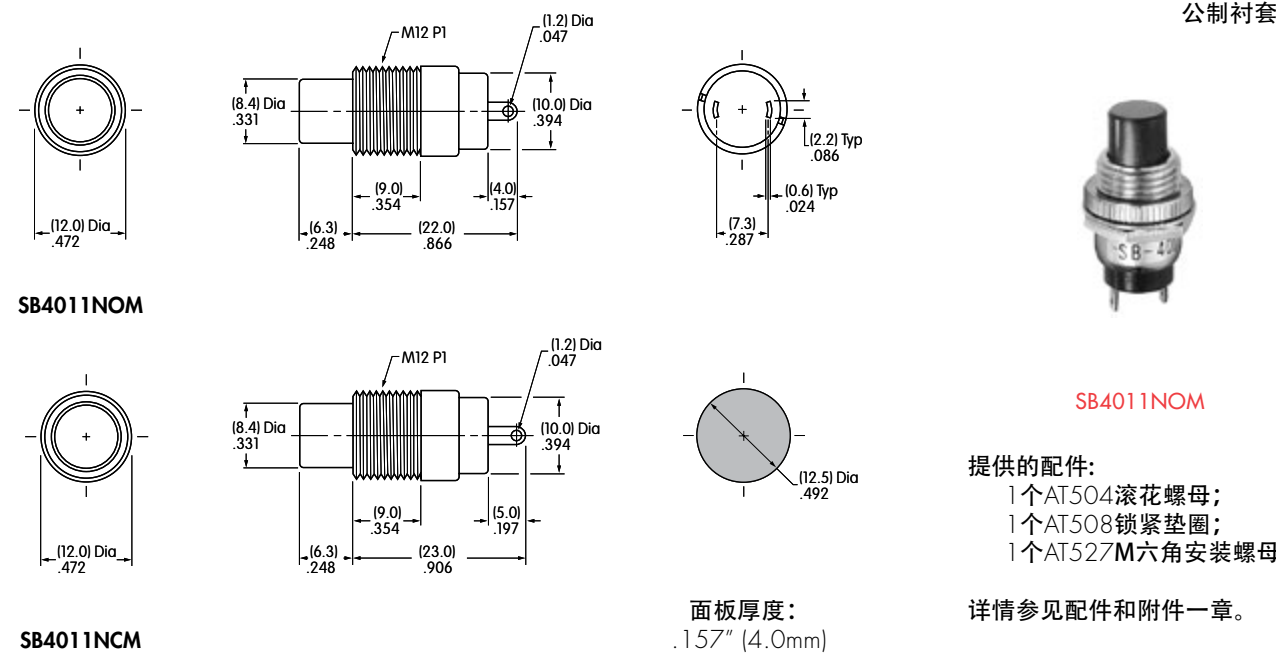
典型订购举例
SB4011NOM



电极和电路

电极	型号	插塞位置 () = 瞬间式		连接的端子		投掷及其示意图
		正常	下	正常	下	
SP	SB4011NO	OFF	(ON)	OPEN	1-2	注: 端子编号并未实际印制在开关上。 SPST NO NC
	SB4011NC	ON	(OFF)	1-2	OPEN	

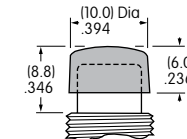
典型开关尺寸



滑入式盖帽和颜色

AT422
盖帽直径.394"(10.0mm)

材质: 聚乙烯
涂覆: 消光



- | | | |
|-------------|-------------|-------------|
| 2A 黑 | 2C 红 | 2F 绿 |
| 2B 白 | 2E 黄 | 2G 蓝 |